

Инструкция по сборке и установке унитаза



Составляющие комплекта:
унитаз, бачек с фитингом и болтами, крышка к унитазу.

Для установки необходимы: унитаз с бачком; винты (шурупы) для крепления унитаза по количеству отверстий в основании унитаза; пластмассовые заглушки для шурупов; гофра (фановая труба); подводка для воды; силиконовый герметик.

Необходимым условием для установки унитаза является:

1. Исправность устанавливаемого комплекта. Внимательно осмотрите новое изделие на предмет возможных повреждений.
2. Близость канализационной трубы с отводом. Канализационная труба может быть на уровне выходного отверстия унитаза, либо ниже.
3. Наличие рядом водопроводной трубы с ответвлением и запорным краном на это ответвление.

Подготовка места для установки унитаза

1. Поставьте унитаз на заранее подготовленное, ровное горизонтальное место для установки.
2. Наденьте фановую трубу на выходное отверстие унитаза, и плавно пододвигая унитаз, наденьте другой конец трубы на отвод канализационного стояка. (рис.1)
3. Обведите строительным карандашом место установки унитаза и отметьте места сверления отверстий под крепеж на полу, через отверстия в основании унитаза. Уберите унитаз и просверлите отверстия в отмеченных местах. (рис.2)
4. Вставьте в просверленные отверстия распорные дюбеля.

Сборка комплекта

1. Убедитесь, что гайка клапана в основании унитаза плотно затянута. (рис.3а)
2. Установите крепежные болты в нижней части бачка. (рис.3б)
3. Установите сальник в основание бачка. (рис.3б)
4. Установите бачок на унитаз, убедившись, что сальник установлен правильно и закрепите бачок с помощью гаек с шайбами (рис.3в)

Проверка работы комплекта

После сборки, установите компакт (не прикручивая винтами), подсоедините фановую трубу и подключите воду. Для контрольной проверки наполните бачок водой и спустите. Если система работает исправно, тогда можно приступать к окончательной установке комплекта к полу.

Установка комплекта

1. Обработайте стыковочную поверхность силиконовым герметиком, на расстоянии 5мм от края. (рис.4)
2. Поставьте унитаз на подготовленную поверхность так, чтобы основание унитаза совпадало с обрисованным контуром. Выступивший герметик удалите чистой ветошью или после высыхания острым ножом.
3. Закрепите унитаз винтами (шурупами), и задекорируйте их пластмассовыми заглушками. (рис.5)
4. Закрепите сиденье на унитазе.

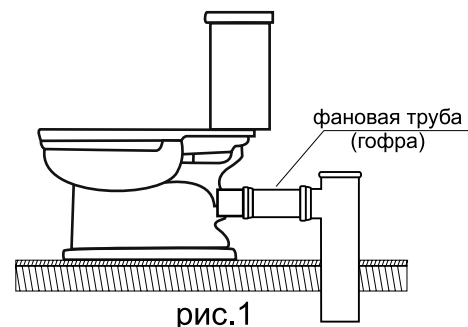


рис.1

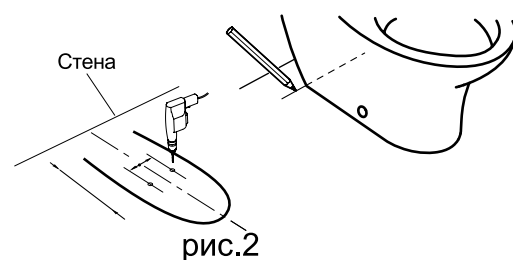
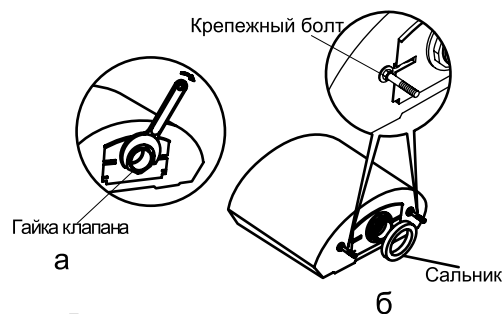


рис.2



б

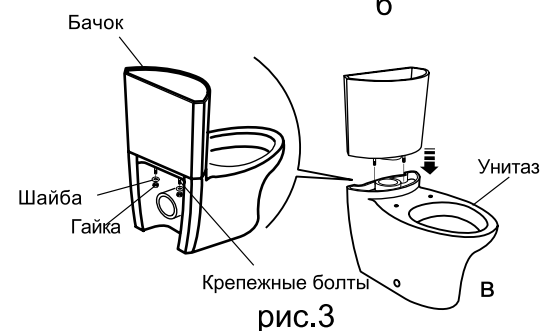


рис.3

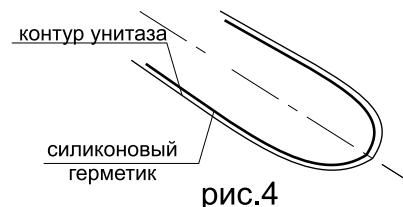


рис.4

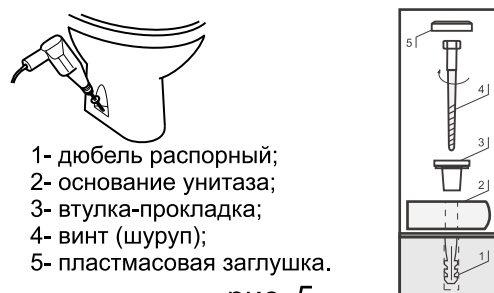


рис. 5

Паспорт изделия

Унитаз, VI 3P, в комплекте

Назначение: оборудование ванных и туалетных комнат.

Комплектация	
Унитаз	1 шт.
Бачок	1 шт.
Сиденье	1 шт.
Паспорт/инструкция по установке	1 шт.
Гарантийный талон	1 шт.
Технические данные	
Размер (мм)	720x367x780
Вес (кг)	38,60
Материал	Санфарфор
Тип по установке	Напольный
Смыв	Круговой
Выпуск	Горизонтальный
Цвет	
Ед.измерения	Комплект

